

2018 年度入学 第 2 期
日本大学联合学力测试
上级物理

2017 年 5 月实施

(60 分钟)

在考试开始前请勿打开本考卷，仔细阅读下述注意事项。
请填写考试编号与姓名。

注意事项

1. 考卷共 9 页。
2. 答题纸为单面 1 张。
3. 若发现本考卷存在印刷不清晰、缺页、错页或答题纸污损时，请举手告知监考老师。
4. 考卷上共有 3 大项必答题目。
5. 答题纸上请同样填写准考证号与姓名。
6. 答题时请务必使用黑色铅笔，将答案填写在答题纸指定栏中。
7. 考卷上可书写笔记或计算草稿等。
8. 考试结束时，请再次确认准考证号、姓名，并按照监考老师指示提交答题纸与考卷。

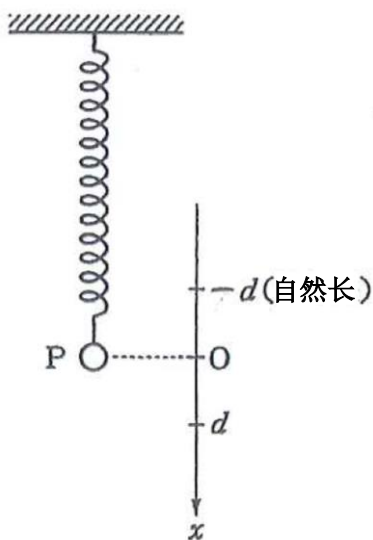
准考证号	姓名

上级物理

- 1 请从下列选项中选出合适的公式、数字、或图形填入 (1) ~ (10) 并记下其序号。
空气折射率为 1。

I

如图 1 所示，弹性系数为 k 的轻弹簧上端固定在天花板上。吊着一个静止的质量为 m 的小球 P。以此时 P 的位置为原点。垂直向下为 x 轴，重力加速度 g ，无视 P 的大小和空气阻力。



以小球 P 的最初的静止位置为原点 O，弹簧的伸长量 d 为 $d =$ (1)。现将 ($x = d$) 处将 P 静止释放，P 做简弦运动。在 P 的位置为 x 时，以 P 的加速度垂直向下为正 a ，P 的运动方程式表示为

$$ma = \text{(2)}$$

由此可得，P 在以 $x =$ (3) 位置为中心做简弦运动。此时做单振动物体的加速度为 a ，一般来说，用 ω 表示振动数。因为 $a = -$ (4)，P 的简弦运动的周期为 T 则 $T =$ (5)。P 松手的时刻为 $t = 0$ ，P 在时刻 $t_1 =$ (6) $\times T$ 时，第一次通过原点 O，此时 P 的速度为 v_1 ，则 $v_1 =$ (7)。

(1) 的选项

① $\frac{mg}{k}$ ② $\frac{k}{mg}$ ③ $\sqrt{\frac{k}{2mg}}$ ④ $\sqrt{\frac{2mg}{k}}$

(2) 的选项

① $-kd$ ② $-k(d+x)$ ③ $mg+kx$
④ $mg-kx$ ⑤ $mg+k(d+x)$ ⑥ $mg-k(d+x)$

(3) 的选项

① $-d$ ② $-\frac{d}{2}$ ③ 0 ④ $\frac{d}{2}$ ⑤ d

(4) 的选项

① ωx ② $\omega^2 x$ ③ $\frac{x}{\omega}$ ④ $\frac{x}{\omega^2}$

(5) 的选项

① $\sqrt{\frac{k}{m}}$ ② $\sqrt{\frac{m}{k}}$ ③ $2\pi\sqrt{\frac{k}{m}}$ ④ $2\pi\sqrt{\frac{m}{k}}$

(6) 的选项

① $\frac{1}{4}$ ② $\frac{1}{3}$ ③ $\frac{1}{2}$ ④ $\frac{3}{4}$ ⑤ 1

(7) 的选项

① $d\sqrt{\frac{m}{k}}$ ② $d\sqrt{\frac{3m}{k}}$ ③ $2d\sqrt{\frac{m}{k}}$
④ $d\sqrt{\frac{k}{m}}$ ⑤ $d\sqrt{\frac{3k}{m}}$ ⑥ $2d\sqrt{\frac{k}{m}}$

II

其次，如图 2 所示，代替弹簧用弹性橡胶将小球 P（质量 m ）吊起，并使之静止，取 I 时同样的 x 轴。弹性橡胶伸长时，取同弹簧一样的弹性系数 k ，松弛时对 P 没有作用力。

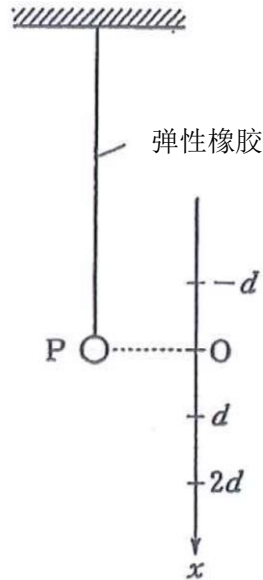


图 2

小球 P 在静止状态后，再往下拉至 $2d$ 位置静止释放 ($x = 2d$)，弹性带到达松弛状态时，P 的速度为 v_2 ，则 $v_2 = \boxed{(8)}$ ，另外，将 P 释放至 P 到达最高点时，P 的速度 v 随时间变化，取横轴为时间 t ，则其图像为 $\boxed{(9)}$ ，另外，取将 P 释放时的时间为 $t = 0$ ，弹性带松弛的时间为 $t = t_2$ ，则 $t_2 = \boxed{(10)}$ 。

$\boxed{(8)}$ 的选项

① $d\sqrt{\frac{m}{k}}$

② $d\sqrt{\frac{3m}{k}}$

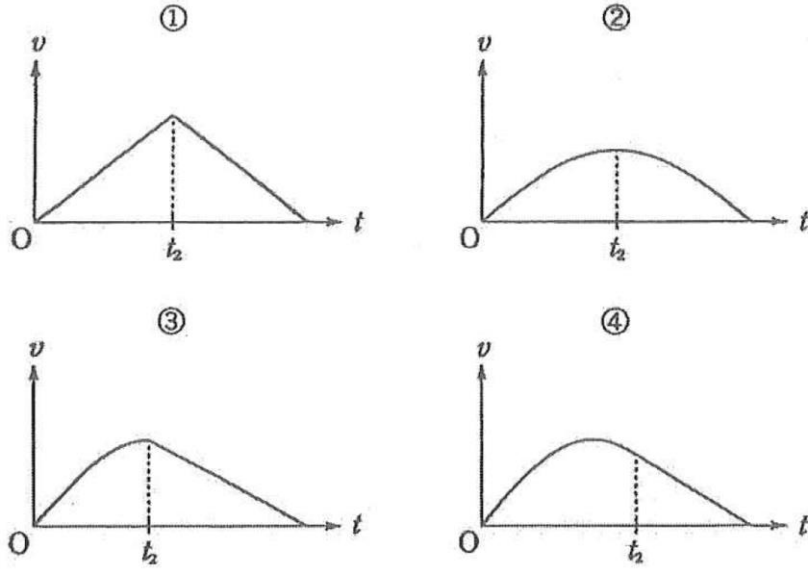
③ $2d\sqrt{\frac{m}{k}}$

④ $d\sqrt{\frac{k}{m}}$

⑤ $d\sqrt{\frac{3k}{m}}$

⑥ $2d\sqrt{\frac{k}{m}}$

(9) 的选项



(10) 的选项

- ① $\frac{\pi}{4} \sqrt{\frac{m}{k}}$ ② $\frac{\pi}{4} \sqrt{\frac{k}{m}}$ ③ $\frac{3\pi}{4} \sqrt{\frac{m}{k}}$ ④ $\frac{3\pi}{4} \sqrt{\frac{k}{m}}$ ⑤ $\frac{2\pi}{3} \sqrt{\frac{m}{k}}$ ⑥ $\frac{2\pi}{3} \sqrt{\frac{k}{m}}$

2 如图 3 所示，E 为可无视内阻的 8V 电池，可动连接点 P 有一端长 40cm 电阻为 8Ω 的电阻线，电流表为 G，与开关 S 和电阻为 5Ω 的电阻 R_1 串联，回路中有可连接点 X，Y，图 4 是三个可接单位，无视配线中的电阻，回答下列问题。从选项选择一个正确选项，并记下其号码。

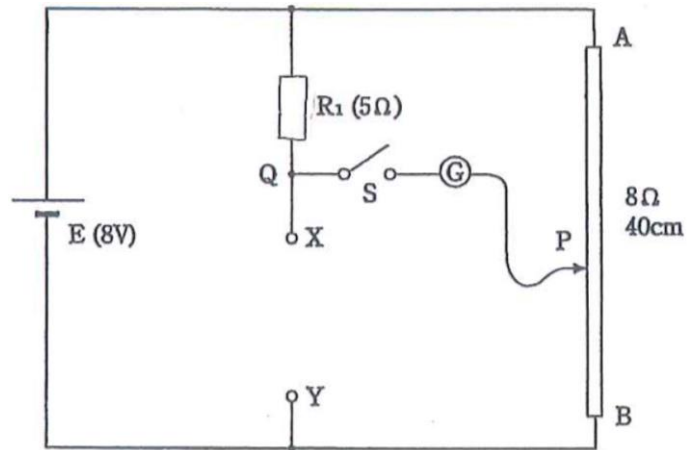


图 3

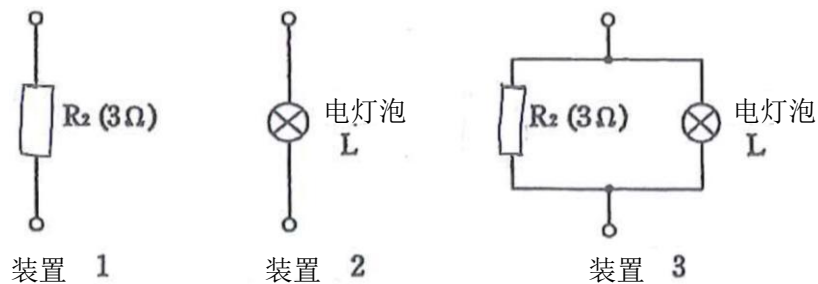


图 4

问题 1 打开 S 状态，将含有 3Ω 电阻 1 接至回路 XY 间。

(1) 电阻 R_1 流过的电流的强度为？

- ① 0.5A ② 1A ③ 1.6A ④ 2.7A ⑤ 6.4A

(2) 接点 P 的位置置于电阻线 AB 的中间，此时 P 和 Q 之间的电压差为？

- ① 0.5V ② 1V ③ 2V ④ 3V ⑤ 5V

(3) 关闭 S，调节接点 P 的位置，G 流过的电流为 0，此时 PB 的距离为？

- ① 10cm ② 15cm ③ 20cm ④ 25cm ⑤ 30cm

问题2 再次把S打开，拿下1，将2的电流表L接至XY间，图5为L的电压电流关系表。

L两端的电压为 $V[V]$ ，L流过的电流用 $I[A]$ 表示。

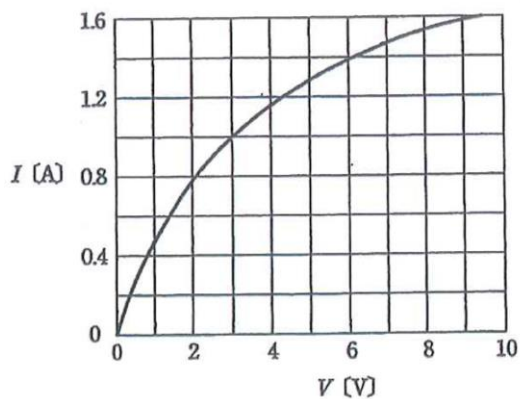


图5

(4) V 和 I 之间的公式为。

- ① $8 = 5I + V$ ② $8 = I + 5V$ ③ $8 = \frac{I}{5} + V$ ④ $8 = I + \frac{V}{5}$ ⑤ $V = 5I$

(5) 求出 V 的值为。

- ① 2V ② 3V ③ 5V ④ 6V ⑤ 8V

(6) 求出电池E的输出功率。

- ① 1w ② 3w ③ 5w ④ 8w ⑤ 16w

问题3 然后，将S处于开放状态，取下2，将 R_2 和L组成的3接至XY间。

(7) 求出L经过的电流 I 为?

- ① 0.7A ② 0.8A ③ 1A ④ 1.4A ⑤ 1.5A

3 请从下列选项中选出合适的公式、数字、或图形填入 (1) ~ (9) 并记下其序号。

空气折射率为 1。

I

图 6 为双缝实验装置，平板 A, B 和光屏平行摆放，B 上有狭缝 S_1, S_2 ，其与 A 上的狭缝 S_0 等距。 S_1 和 S_2 间的距离为 d ， d 同 B 到屏幕的距离 L 相比，十分小。另外， S_1S_2 的垂直二等分线同屏幕的交点与原点 O 重合，取屏幕向上为正 x 轴。

现在，从 A 的左侧射入波长 λ 的单色光，观察屏幕上明暗的干涉条纹。图 7 是明线的位置。

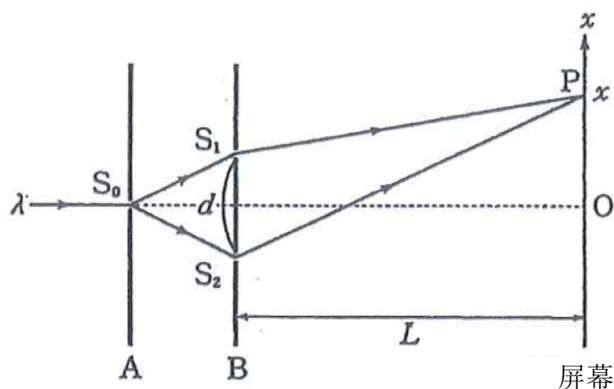


图 6

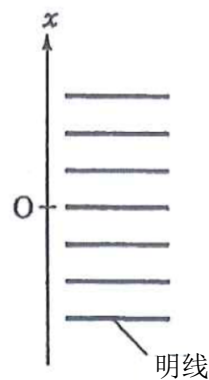


图 7

假设屏幕上点 P 处可看见明线，取整数 m ，则 $S_2P - S_1P =$ (1)。经过路差 $S_2P - S_1P =$ 为，因点 P 的位置坐标 x 约等于 $\frac{dx}{L}$ ，整数 m 所对应的明线位置为 x_m ，则可表示为 $x_m =$ (2)。此时，明线的间隔可表示为 Δx ，则 $\Delta x =$ (3)。 $L = 1.2 \text{ m}$ ， $d = 0.80 \text{ mm}$ ， $\Delta x = 0.93 \text{ mm}$ 时，单色光的波长为 (4)。

(1) 的选项

- ① $\frac{m}{4}\lambda$ ② $\frac{m}{2}\lambda$ ③ $m\lambda$ ④ $(m + \frac{1}{4})\lambda$ ⑤ $(m + \frac{1}{2})\lambda$

(2) 的选项

- ① $\frac{L\lambda}{4d}m$ ② $\frac{L\lambda}{2d}m$ ③ $\frac{L\lambda}{d}m$
 ④ $\frac{L\lambda}{d}(m + \frac{1}{4})$ ⑤ $\frac{L\lambda}{d}(m + \frac{1}{2})$

(3) 的选项

- ① λ ② $\frac{d\lambda}{L}$ ③ $\frac{2d\lambda}{L}$ ④ $\frac{L\lambda}{d}$ ⑤ $\frac{L\lambda}{2d}$

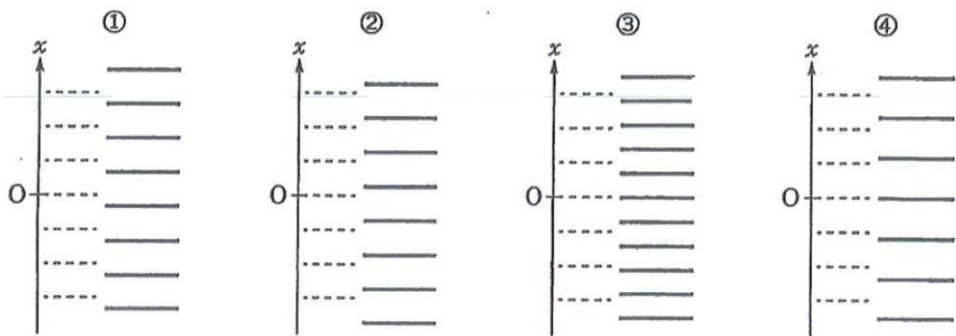
(4) 的选项

- ① $1.2 \times 10^{-7}m$ ② $1.2 \times 10^{-6}m$ ③ $3.1 \times 10^{-8}m$
 ④ $3.1 \times 10^{-7}m$ ⑤ $6.2 \times 10^{-8}m$ ⑥ $6.2 \times 10^{-7}m$

平板 A 射入的单色光波长比 λ 短时，屏幕上观测到的明线如 (5) 所示。

另外，当平板 A 向图中下方移动时， S_0 也轻微下移，屏幕上的干涉条纹为网状图 (6)。

(5) 的选项 (虚线表示波长 λ 时，明线的位置)



(6) 的选项

- ① 向上方偏移，间隔不变 ② 向下方偏移，间隔不变
 ③ 向上方偏移，间隔变大 ④ 向下方偏移，间隔变大
 ⑤ 向上方偏移，间隔变小 ⑥ 向下方偏移，间隔变小

II

如图 8 所示，将 S_0 返回至 S_1S_2 的垂直 2 等分线上后，向平板 A 射入波长为 λ 的单色光， S_2 右侧的折射率 $n(n > 1)$ ，并放置厚度为 t 的薄膜。光的线路 S_2O 与薄膜垂直。

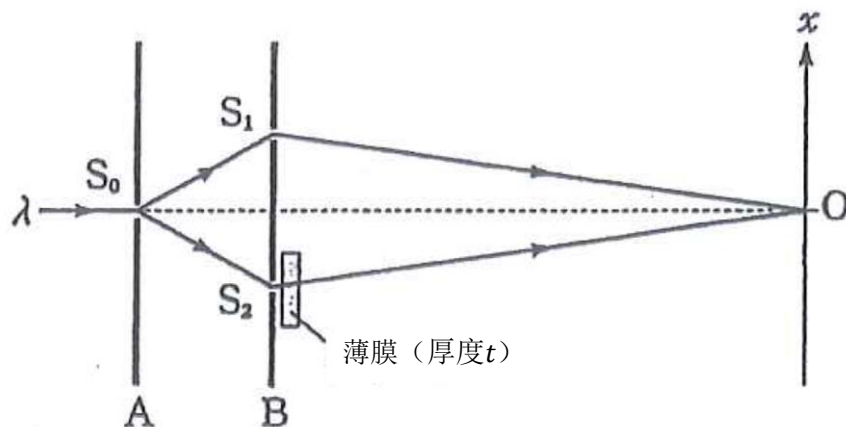


图 8

由于薄膜中前进的光的波长为 $\boxed{(7)}$ ，则导致通过 S_1, S_2 到达原点 O 的光之间的光路差为（光学距离的差） $\boxed{(8)}$ 。由于薄膜的厚度，虽然在放置薄膜后同样也能观察到干涉条纹，但能使得原点 O 变为明线的薄膜厚度的最小值为 $\boxed{(9)}$ 。

$\boxed{(7)}$ ， $\boxed{(9)}$ 的选项

- | | | | |
|------------------|-----------------------|-------------------------|-------------------------|
| ① $n\lambda$ | ② $\frac{\lambda}{n}$ | ③ $n^2\lambda$ | ④ $\frac{\lambda}{n^2}$ |
| ⑤ $(n-1)\lambda$ | ⑥ $(n+1)\lambda$ | ⑦ $\frac{\lambda}{n-1}$ | ⑧ $\frac{\lambda}{n+1}$ |

$\boxed{(8)}$ 的选项

- | | | |
|--------------------|----------------------|--------------|
| ① nt | ② $(n-1)t$ | ③ $(n^2-1)t$ |
| ④ $\frac{n-1}{n}t$ | ⑤ $\frac{n^2-1}{n}t$ | |